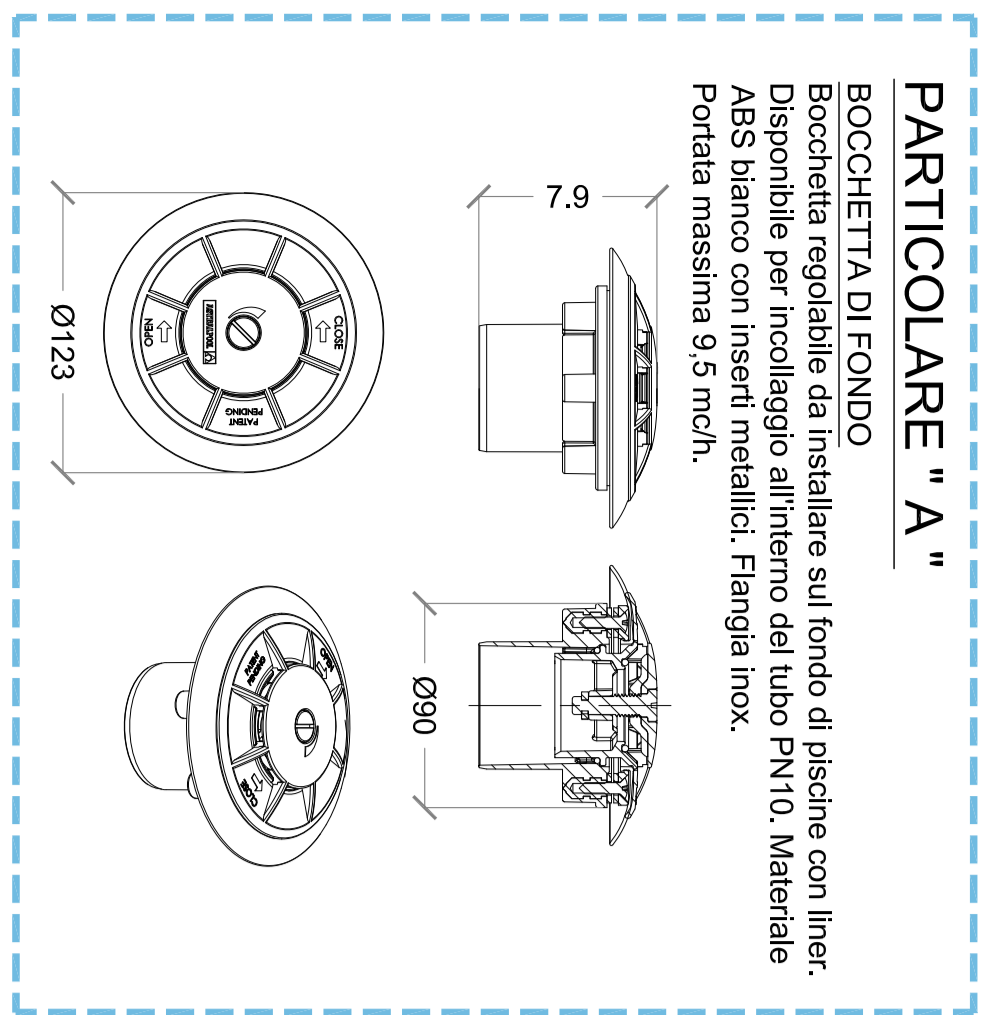
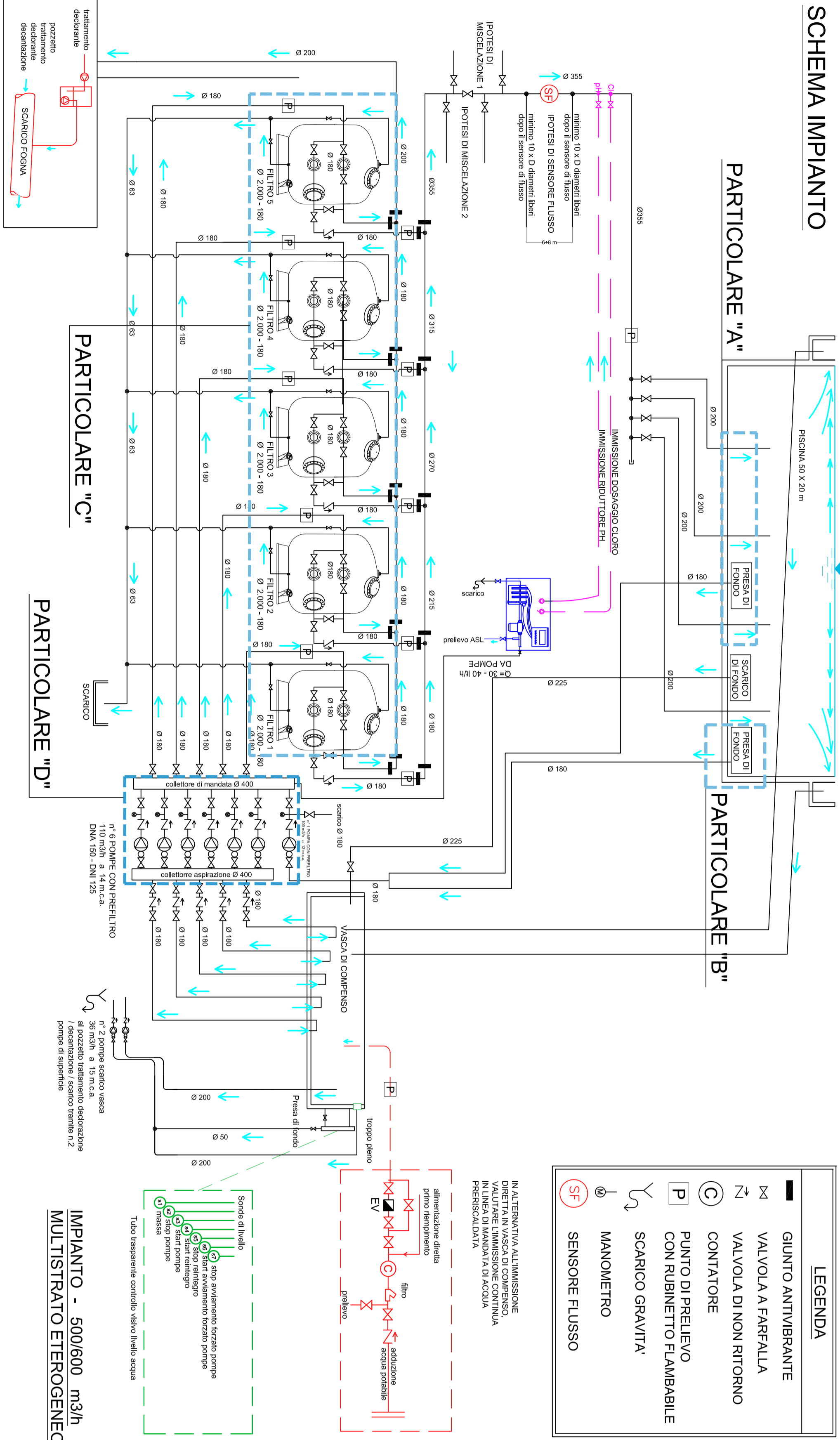


PARTICOLARE "B"

SGRIGIE DI PIRENAGGI
 Cornici e griglia in acciaio inox AISI-304 con viti di fissaggio griglia.
 Dimensioni: 300 mm x 300 mm. Portata massima consigliata 63 mc/h.



SCHEMA IMPIANTO



COMUNE di LEGNANO

Settore IV - Opere Pubbliche

LAVORI DI RISTRUTTURAZIONE E ADEGUAMENTO DELLA PISCINA OLIMPIONICA SCOPERTA COMUNALE

PROGETTO ESECUTIVO

Titolo e firma del Progettista

Studio di Progettazione:

Desola & Niconi

INGEGNERIA E ARCHITETTURA

Via Felice Casanovi 11 - 20099 Legnano (MI) - Tel. 02 471130

20099 - LEGNANO (MI) - email: info@desola.com

Data	07-11-16	Emissione	CT VS CR	per approvazione
Data	REVISIONE	DIS VER APP	Responsabile del Progettista	

CONFERMA FASE	DOC	PROG.	REV.	SCALA
2 6 3	PE	IM	D 0 4	0 0
26				1:10 1:5