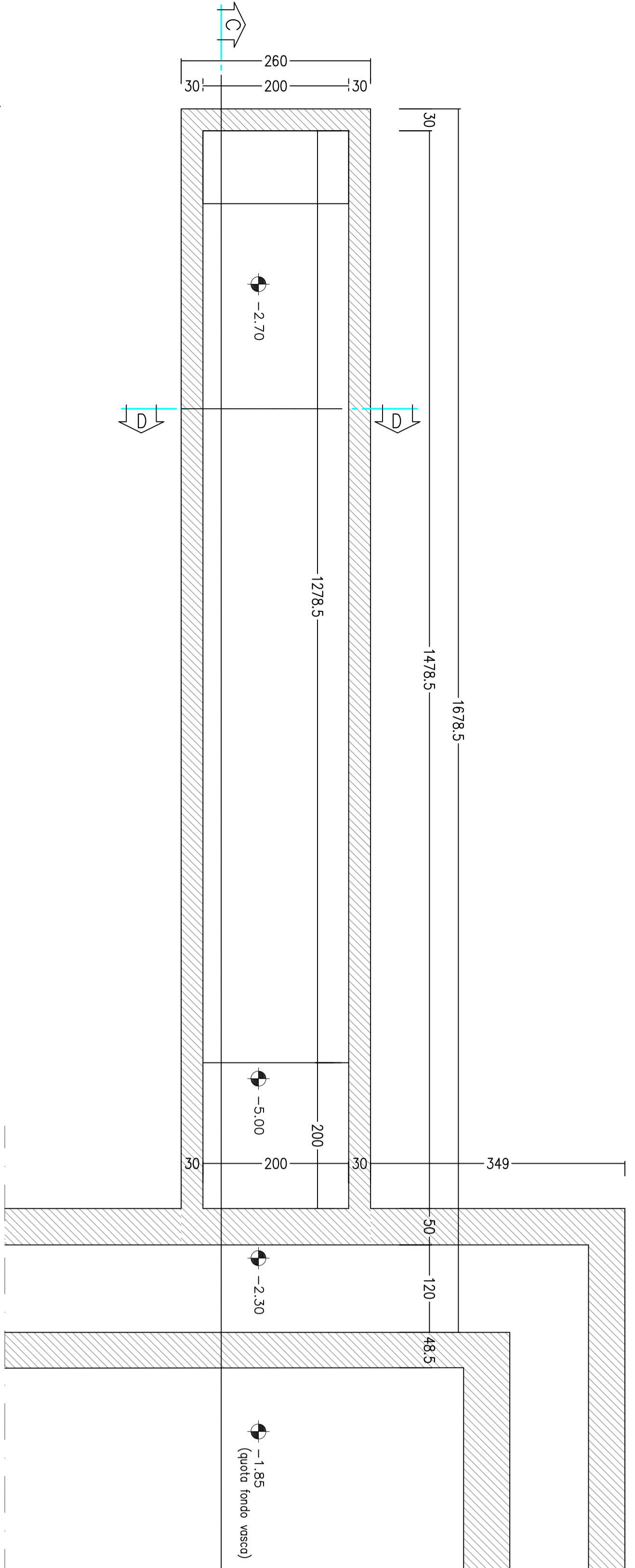


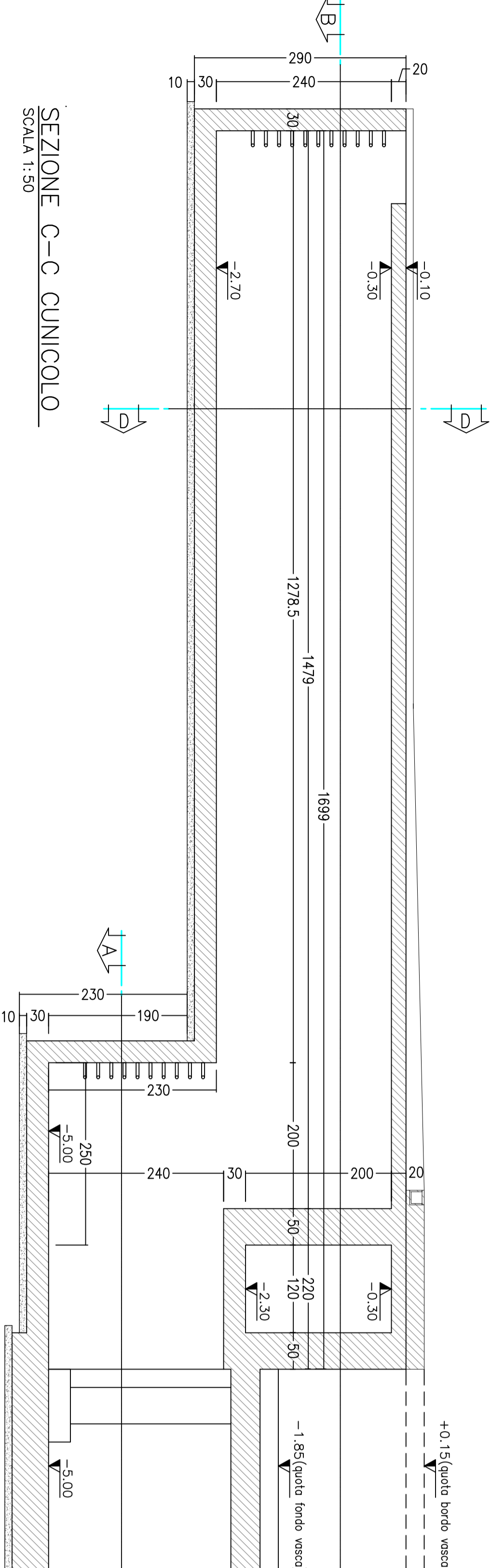
SEZIONE A-A CUNICOLI O [quota -4.00m]

SCALA 1:50



SEZIONE B-B CUNICOLI O [quota -1.00m]

SCALA 1:50



SEZIONE C-C CUNICOLI O

SCALA 1:50

**PRESCRIZIONI MATERIALI**

**ACCIAIO D'ARMATURA**  
**ACCIAIO SALDABILE A5 ADERENZA MIGLIORATA CON LE SEGUENTI CARATTERISTICHE:**

|  |               |         |
|--|---------------|---------|
| CLASSE ACCIAIO:  | B 450 C       | B 450 A |
| TENSIONE CARATTERISTICA DI SALVAMENTO (R <sub>yk</sub> ) (N/mm <sup>2</sup> ): | 450           | 450     |
| RAFFORZO T <sub>yk</sub> (N/mm <sup>2</sup> ): (franche 10%)                   | ≥ 1.15 < 1.25 | ≥ 1.05  |
| RAFFORZO T <sub>yk</sub> (N/mm <sup>2</sup> ): (franche 10%)                   | ≥ 1.25        | ≥ 1.25  |
| ALLUNGAMENTO : (A <sub>yk</sub> ) (franche 10%)                                | ≥ 7.5 %       | ≥ 2.5 % |
| TRALICCI E RETI ELETTROSALDATE :   | ≥ 0,6         | ≥ 0,6   |

Il controllo del collaudo viene fornito in regola di seguito di qualità secondo le modalità previste dalle Norme tecniche per le costruzioni di cui alla legge n.3 del 28/02/2008 art.11.9.

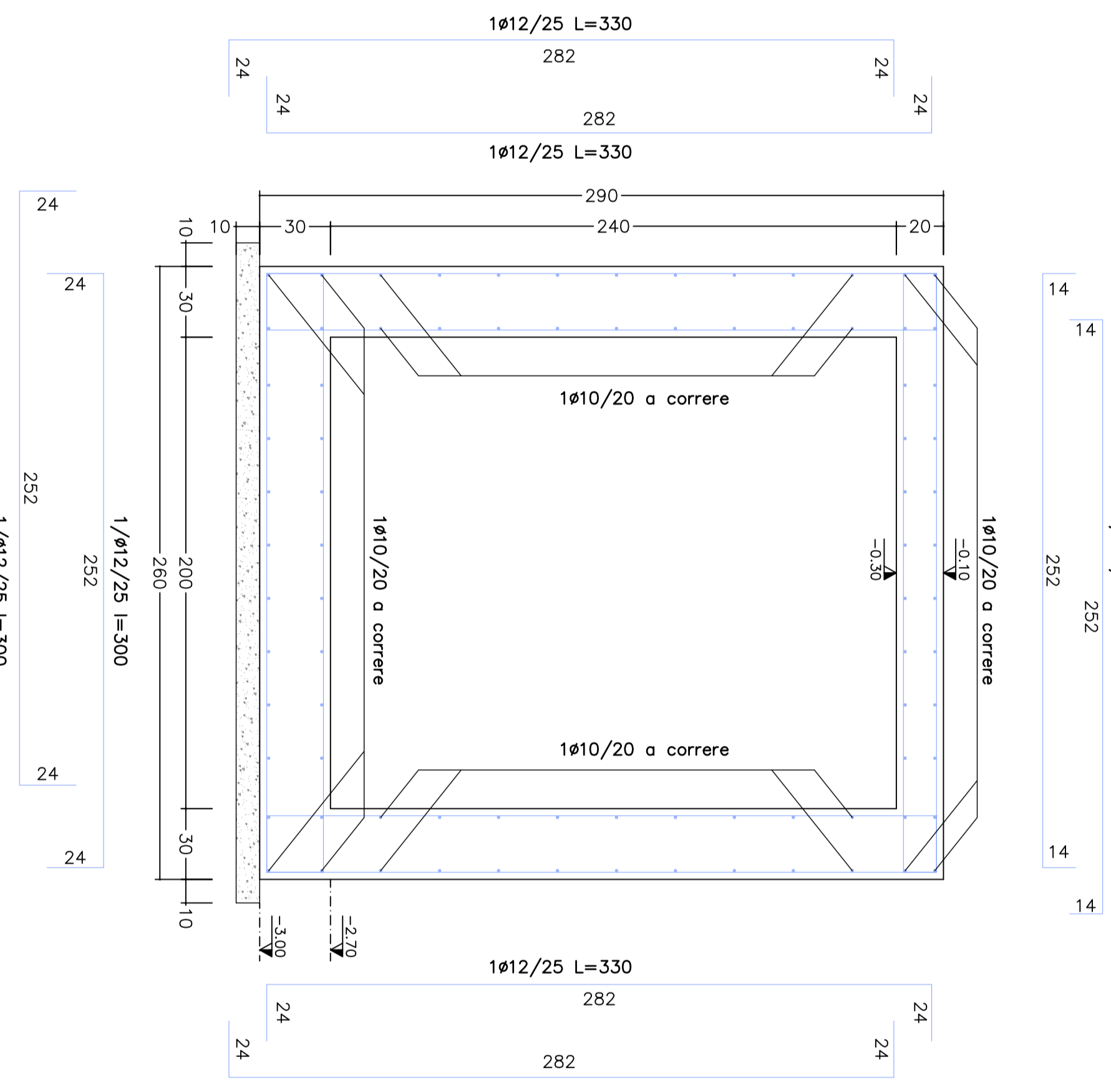
- Ogni fondatore in cantiere di elementi preadibiti, preadibiti e preadibiti deve essere accompagnata da: - dichiarazione di ogni componente di progetto, ogni elemento preadibito da servizio di progetto di affidabilità in cantiere, - relazione di progetto, ogni elemento preadibito da servizio di progetto di affidabilità in cantiere, - attestazione in cantiere e procedure delle prove di controllo, presso l'ente incaricato dal Direttore Tecnico del cantiere, - relazione di progetto, ogni elemento preadibito da servizio di progetto di affidabilità in cantiere, - bozza di certificati relativi alle prove effettuate nei giorni in cui le lavorazioni si sono concluse.

- Entro 30 giorni dalla data di consegna del materiale e prima della messa in opera, adottare speciali precauzioni, - entro 30 giorni dalla data di consegna del materiale e prima della messa in opera, adottare speciali precauzioni, - entro 30 giorni dalla data di consegna del materiale e prima della messa in opera, adottare speciali precauzioni.

|  |      |      |      |      |      |       |       |       |       |
|--|------|------|------|------|------|-------|-------|-------|-------|
| DIAMETRO PER MANICORIO PER PRECAUTIVE:                     | Ø8   | Ø10  | Ø12  | Ø14  | Ø16  | Ø18   | Ø20   | Ø22   | Ø24   |
| SCORREDOCCIE PER MANICORIO CONDOTTO (dove non specificato) | 40x2 | 40x4 | 50x4 | 50x6 | 50x8 | 60x10 | 60x12 | 60x14 | 60x16 |
|  | 78   | 98   | 118  | 137  | 157  | 176   | 196   | 215   | 235   |

SEZIONE D-D

SCALA 1:20



**PRESCRIZIONI MATERIALI**

**CALCESTRUZZO**  
**CALCESTRUZZO A PRESTAZIONE GARANTITA (UNI EN 206-1 p.10 6.2) AVENTE LE SEGUENTI CARATTERISTICHE:**

|   |                       |
|---|-----------------------|
| CLASSE DI ESPOSIZIONE:                      | Xc2                   |
| RESISTENZA CARATTERISTICA GIURIA A 28gi:    | 30 N/mm <sup>2</sup>  |
| DIMENSIONI MASSIMA NOMINALE DELL'AGGREGATO: | 25 mm                 |
| RAFFORZO ACQUACEMENTO MASSIMO:              | 0.55                  |
| CLASSE DI CONSISTENZA ALLO SCARICO:         | S4                    |
| UNI EN 206-1 art. 4.2.1                     | (da 160 a 240 mm)     |
| CONTENUTO MINIMO DI CEMENTO:                | 300 Kg/m <sup>3</sup> |

Il controllo del collaudo viene fornito in regola di seguito di qualità secondo le modalità previste dalle Norme tecniche per le costruzioni di cui alla legge n.3 del 28/02/2008 art.11.9.

- Ogni fondatore in cantiere di elementi preadibiti, preadibiti e preadibiti deve essere accompagnata da: - dichiarazione di ogni componente di progetto, ogni elemento preadibito da servizio di progetto di affidabilità in cantiere, - relazione di progetto, ogni elemento preadibito da servizio di progetto di affidabilità in cantiere, - attestazione in cantiere e procedure delle prove di controllo, presso l'ente incaricato dal Direttore Tecnico del cantiere, - relazione di progetto, ogni elemento preadibito da servizio di progetto di affidabilità in cantiere, - bozza di certificati relativi alle prove effettuate nei giorni in cui le lavorazioni si sono concluse.

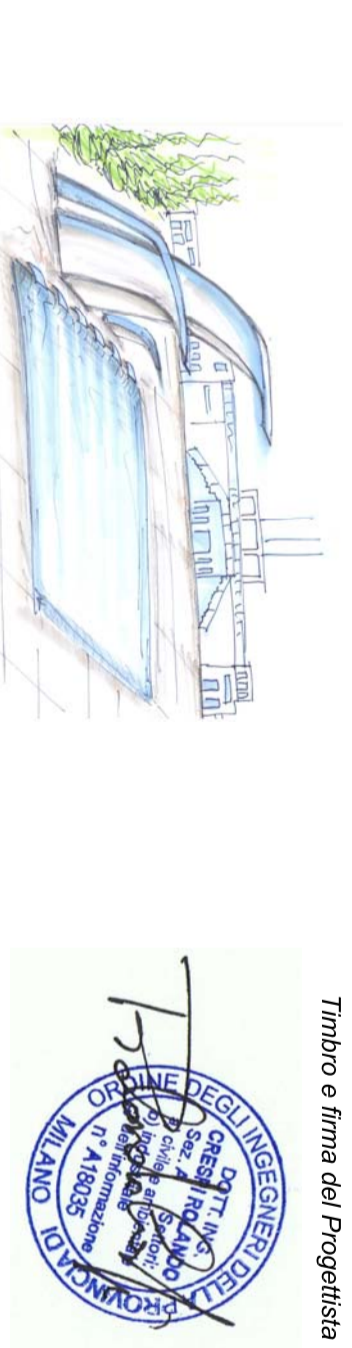
- Entro 30 giorni dalla data di consegna del materiale e prima della messa in opera, adottare speciali precauzioni, - entro 30 giorni dalla data di consegna del materiale e prima della messa in opera, adottare speciali precauzioni, - entro 30 giorni dalla data di consegna del materiale e prima della messa in opera, adottare speciali precauzioni.

|  |      |      |      |      |      |       |       |       |       |
|--|------|------|------|------|------|-------|-------|-------|-------|
| DIAMETRO PER MANICORIO PER PRECAUTIVE:                     | Ø8   | Ø10  | Ø12  | Ø14  | Ø16  | Ø18   | Ø20   | Ø22   | Ø24   |
| SCORREDOCCIE PER MANICORIO CONDOTTO (dove non specificato) | 40x2 | 40x4 | 50x4 | 50x6 | 50x8 | 60x10 | 60x12 | 60x14 | 60x16 |
|  | 78   | 98   | 118  | 137  | 157  | 176   | 196   | 215   | 235   |

**COMUNE di LEGNANO**  
Settore IV - Opere Pubbliche

**LAVORI DI RISTRUTTURAZIONE E ADEGUAMENTO DELLA PISCINA OLIMPIONICA SCOPERTA COMUNALE**

**PROGETTO ESECUTIVO**



Gruppo di Progettazione:  
**D'Agostini & Libonati**  
Via della Pace, 15  
20095 - LEGNANO (MI)  
email: [info@daplibonati.com](mailto:info@daplibonati.com)

|    |          |           |     |      |     |  |  |  |  |
|----|----------|-----------|-----|------|-----|--|--|--|--|
| 02 |          |           |     |      |     |  |  |  |  |
| 01 |          |           |     |      |     |  |  |  |  |
| 00 | 07-11-16 | Emissione | CT  | VS   | CR  |  |  |  |  |
| N  | DATA     | REVISIONE | DIS | VERI | APP |  |  |  |  |

TITOLO:  
**CUNICOLI O SECONDARIO: CARPENTERIA E ARMATURA**

SCALA: **1:50 / 1:20**

21