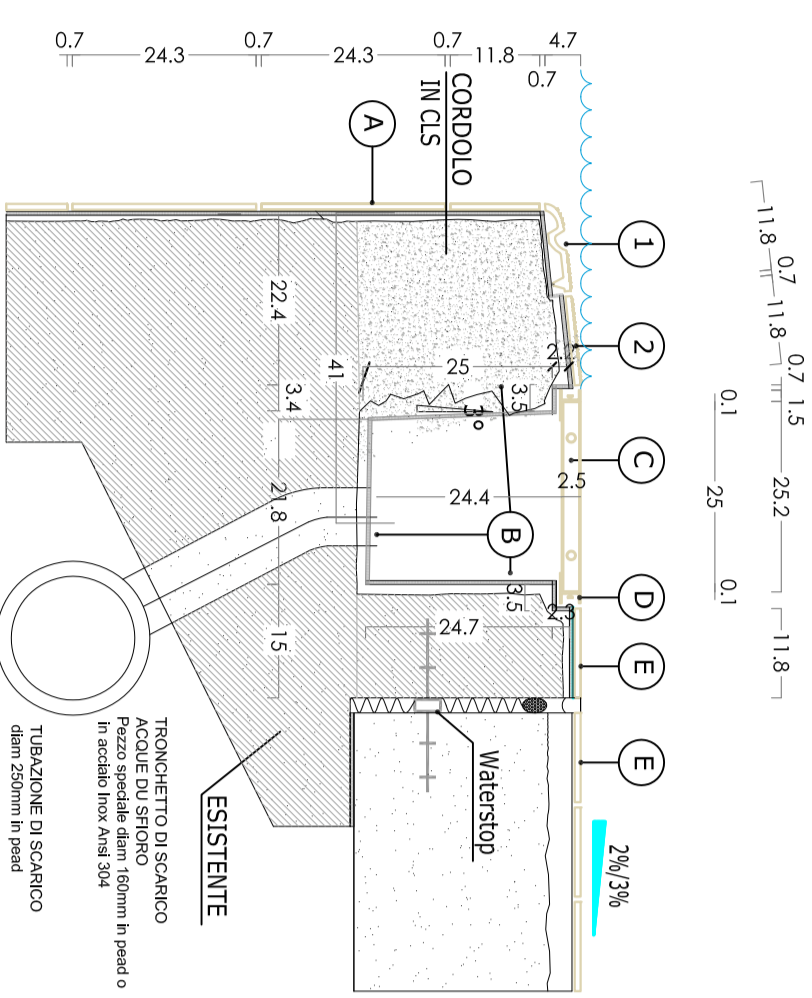


" BORDO FINLANDESE "



FEZZO DI BORDO VASCA
 In 15 x 25 cm, strato superiore. Pannello colorato, Anubi, con aggregato autoadattivo e vitale di spessore 23 mm, gruppo A + B + C

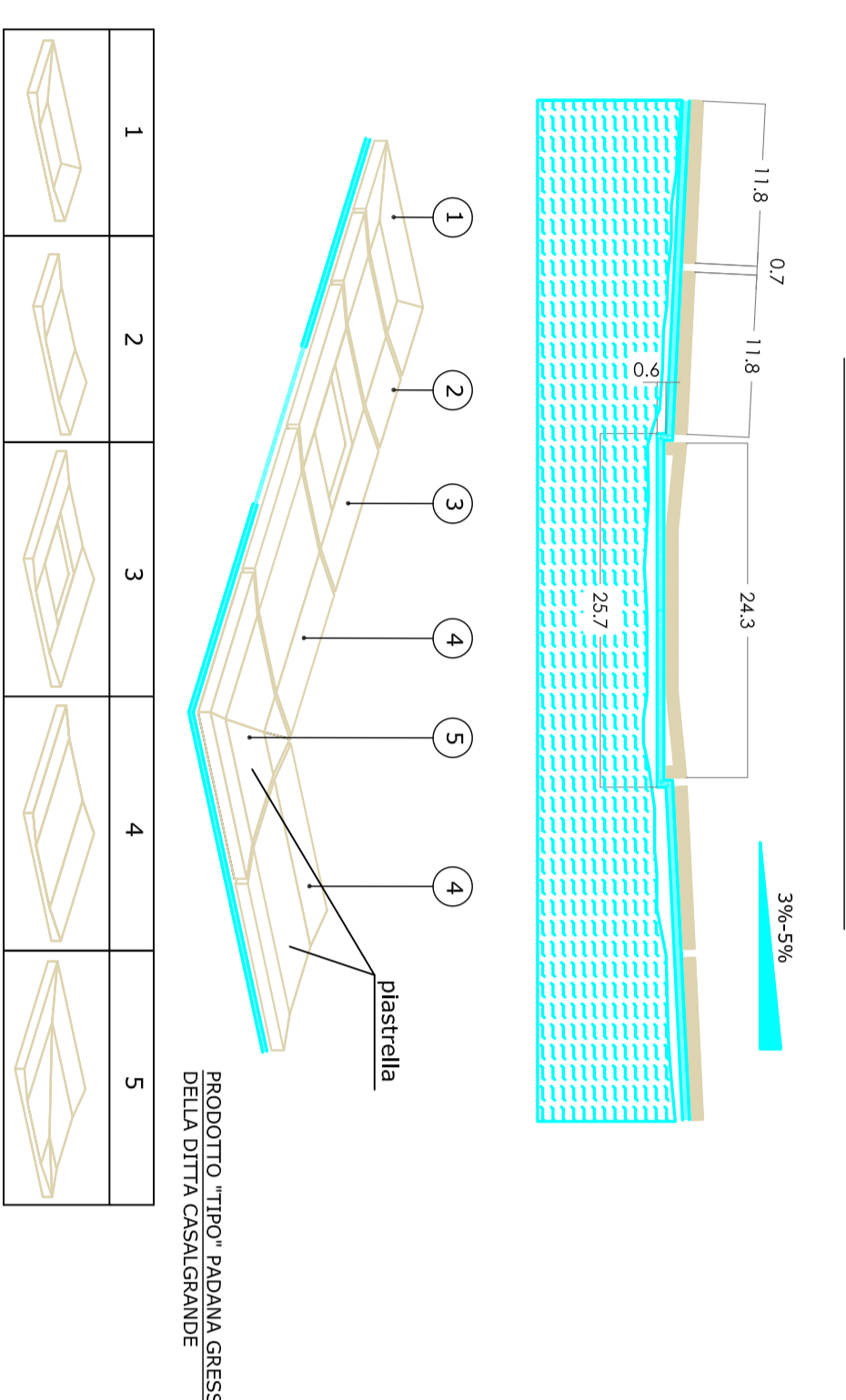
FEZZO DI RACCORDO
 In 15 x 25 cm, strato superiore. Pannello colorato, Anubi, autoadattivo. Pannello, spessore 8 mm, gruppo B11 V8

GRIGLIA IN PVC
 Griglia in gresite, foglia stampata in P.V.C. bianco, spessore 240 mm, spessore 20 mm.

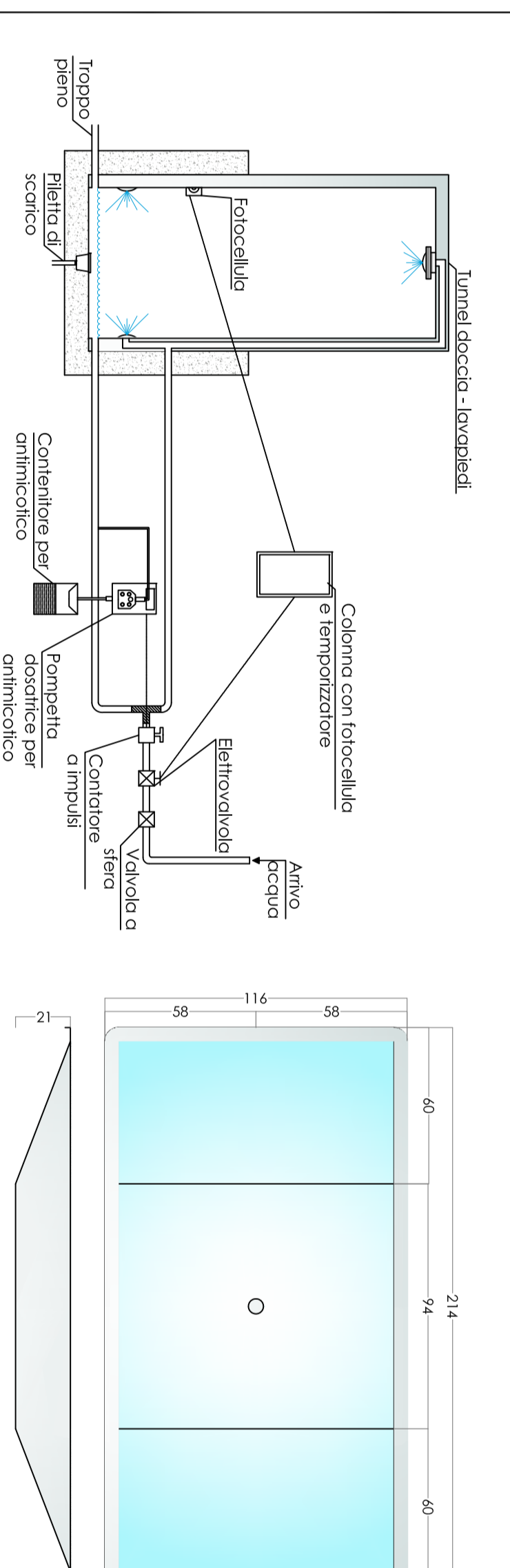
SUPPORTO GRIGLIA IN PVC
 Supporto griglia in PVC bianco, spessore 40 mm, spessore 20 mm.

INDICAZIONE	PRODOTTORE	INDICAZIONE	PRODOTTORE	INDICAZIONE	PRODOTTORE
A	PRODOTTORE IN ACCIAIO	C	PRODOTTORE IN PVC	D	PRODOTTORE IN PVC
B	PRODOTTORE IN ACCIAIO	E	PRODOTTORE IN PVC	E	PRODOTTORE IN PVC

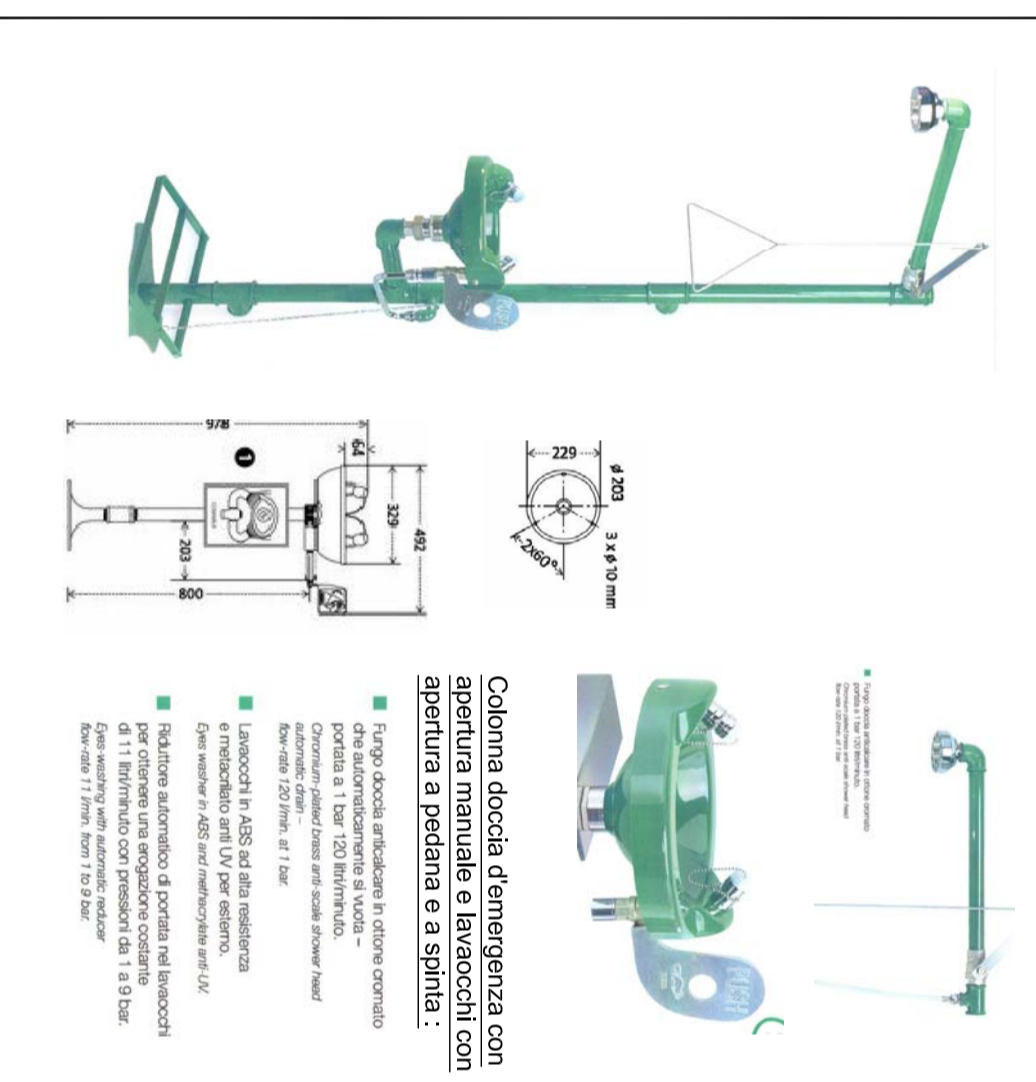
" CANALETTA A PENDENZA "



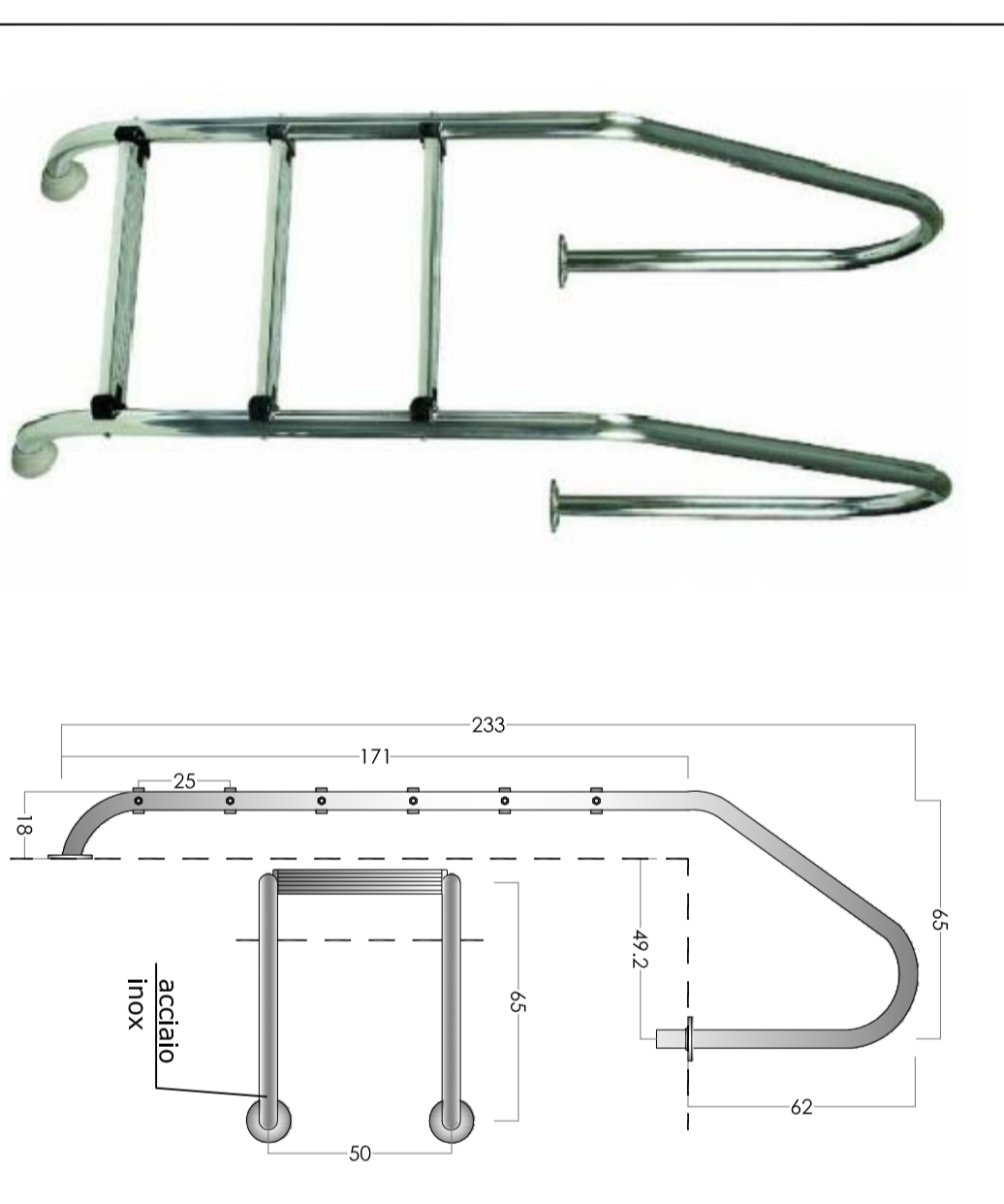
DOCCE LAVAPIEDI - INGRESSO AREA "PIEDI NUDI"



"COLONNA DOCCIA DEMERGENZA"



"SCALETTA GRADINI" IN ACCIAIO INOX ANSI 316



COMUNE di LEGNANO

Città di Legnano

Settore IV - Opere Pubbliche

LAVORI DI RISTRUTTURAZIONE E

ADEGUAMENTO DELLA

PISCINA OLIMPIONICA SCOPERTA COMUNALE

PROGETTO ESECUTIVO

Torino a firma del progettista



Gruppo di Progettazione:

Degani & Viscconti

Via Falco Cavaliotti n° 1 - tel 031-548480 fax 031-467190
 20025 - LEGNANO (MI) e-mail: torino@deganivisconti.com

PROGETTO: PISCINA OLIMPIONICA SCOPERTA COMUNALE
 Scala: 1:100

N°	DATA	REVISIONE	DIS	VER	LAPP	TAV.
02						
01	07-11-16	Emissione	CT	VS	CR	
00						

PROGETTO: PARTICOLARI E DETTAGLI COSTRUTTIVI

COMMESSA	FASE	DOC.	PROD.	REV.	SCALA
263	PE	A	B	0	1:100