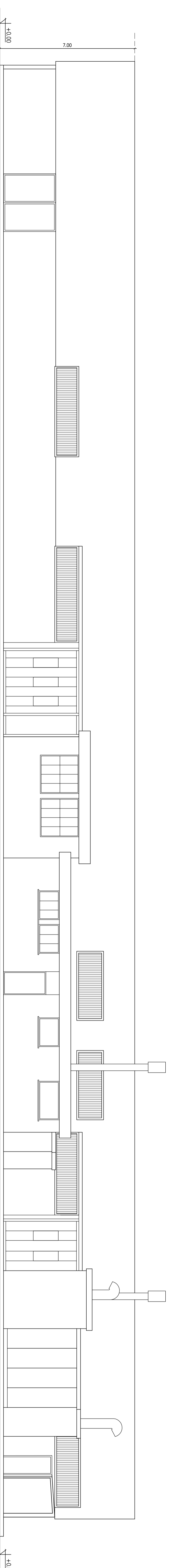
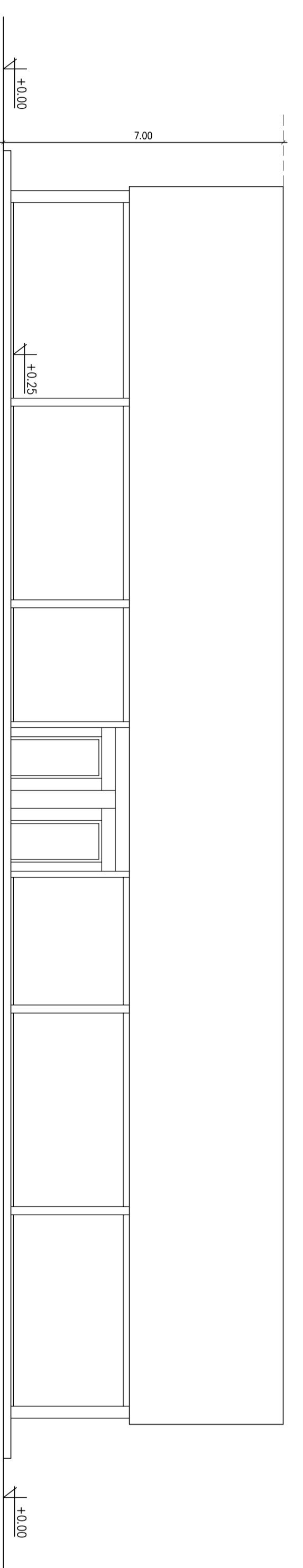


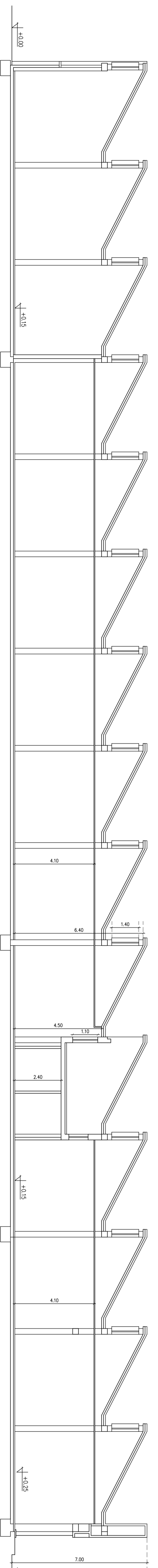
PROSPETTO FRONTE VIA SAN BERNARDINO - INVARIATO



PROSPETTO FRONTE VIA GRAMSCI - INVARIATO



PROSPETTO FRONTE VIALE SABOTINO - INVARIATO



SEZIONE 1-1

COMUNE DI LEGNANO
provincia di Milano

PIANO ATTUATIVO

IMMOBILE
ubicazione Legnano, Viale Sabotino n. 54

04

TAVOLA	STATO FINALE - PROSPETTI E SEZIONI	SCALA	1 : 100
PROGETTAV	F.LLI ORNAGO SNC	REVISIONE 00	giugno 2015
	Viale Sabotino n. 54	REVISIONE 01	
	20023 Legnano (MI)	REVISIONE 02	
COMITANTE		REVISIONE 03	
		REVISIONE 04	
PROGETTISTA	arch. MANUELA MAGNAGHI		
	Via Castiglioni n. 4		
	21052 Busio Arsizio - VA-		
ARREDA			