

--- PROSPETTO A MANO, 1. ESTERNO CON ATTUALE 0' 11
 --- PROSPETTO A MANO, 1. ESTERNO CON ATTUALE 0' 11
 --- PROSPETTO A MANO, 1. ESTERNO CON ATTUALE 0' 11
 --- PROSPETTO A MANO, 1. ESTERNO CON ATTUALE 0' 11

COMUNE DI LEGNANO
 Provincia di Milano

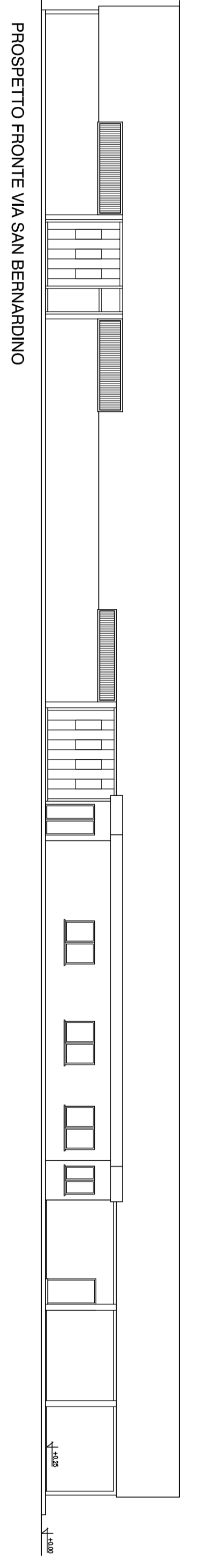
PIANO ATTUATIVO

IMMOBILE
 Ubicazione Legnano, viale Sabotino n. 54

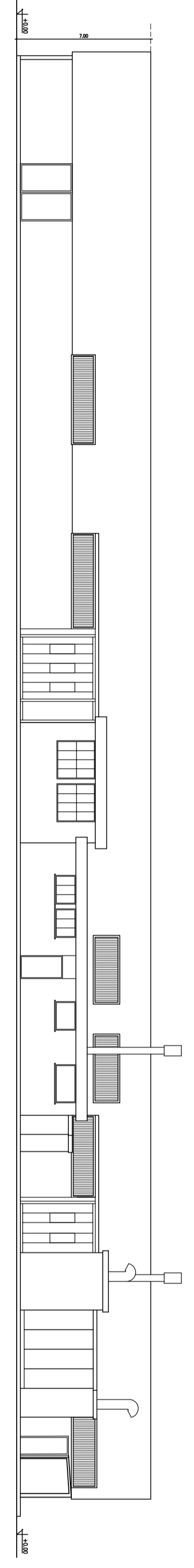
TAVOLA	02	SCALA	1 : 200
TITOLO	STATO DI FATTO - PLANIMETRIA	REVISIONE 00	giugno 2015
PROGETTAV	F.LLI ORNAGO SNC	REVISIONE 01	
	Viale Sabotino n. 54	REVISIONE 02	
	20025 Legnano (MI)	REVISIONE 03	
COMITENTE		REVISIONE 04	

PROGETTISTA
 Arch. MANUELA MANGIAGHI
 Via Carigioni n. 4
 21052 Busto Arsizio -VA-

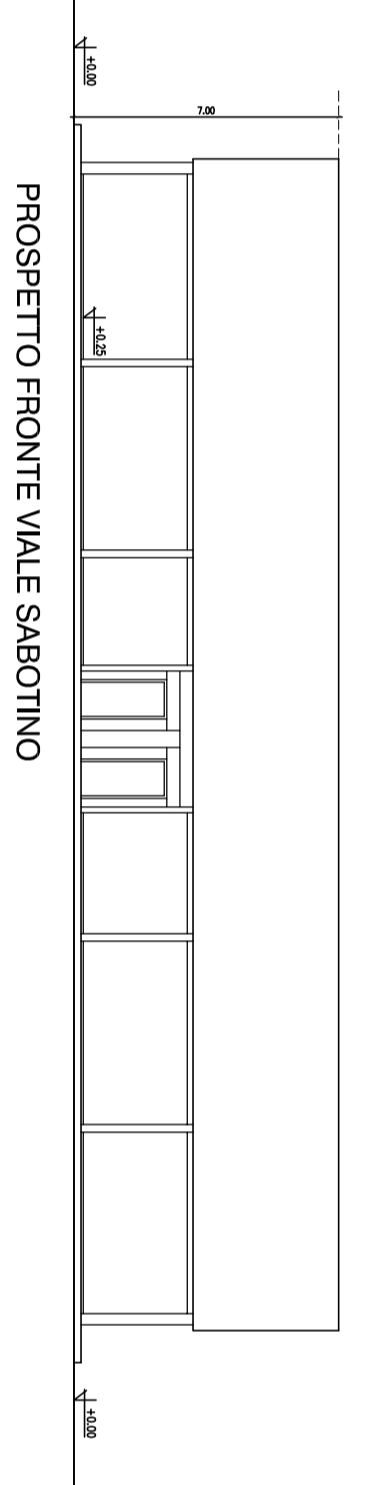
IMPRESA



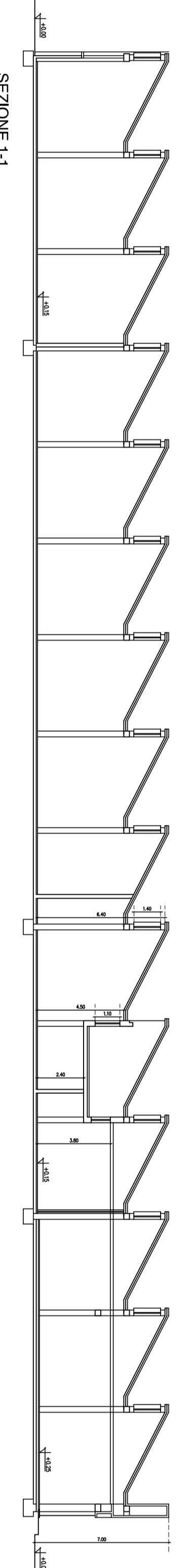
PROSPETTO FRONTE VIA SAN BERNARDINO



PROSPETTO FRONTE VIA GRAMSCI



PROSPETTO FRONTE VIALE SABOTINO



SEZIONE 1-1